

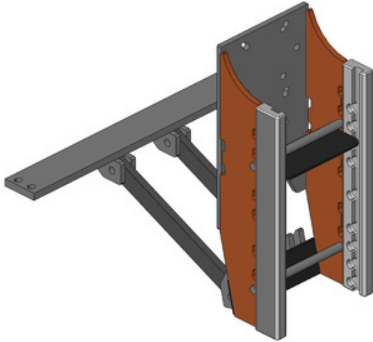


Mercedes Benz | Einbaumaß JSV-Scharmüller (Halbmond) (295/25/26)



scharmüller 
ANHÄNGERKUPPLUNGEN

Mercedes Benz | Einbaumaß JSV-Scharmüller (Halbmond) (295/25/26)



Lagerböcke | Standard | Art. Nr. 00.135.01.0
Einbaumaß JSV-Scharmüller (Halbmond) (295/25/26)

Geeignete Schlepper/Traktoren

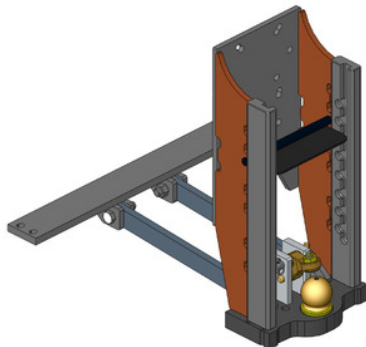
Mercedes Benz: MB-Trac: 1000, 1100 Bj.87-91, 700, 800, 900;

Bauartgenehmigung

Einzelgutachten

Technische Werte*

Max. Zul. Stützlast (kg): 2000 | Max. Zul. D-Wert(kN): 68,4



Lagerböcke | Standard | Art. Nr. 00.135.81.0

K80 Zug-Kugelkupplung System , ISO 24347 | Einbaumaß JSV-Scharmüller (Halbmond) (295/25/26)

Geeignete Schlepper/Traktoren

Mercedes Benz: MB-Trac: 1000, 1100 Bj.87-91, 700, 800, 900;

Bauartgenehmigung

Einzelgutachten

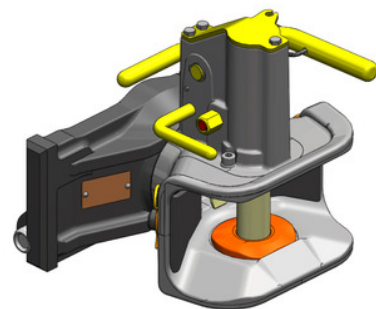
Technische Werte*

Max. Zul. Stützlast (kg): 2500 | Max. Zul. D-Wert(kN): 68,4

Kennwerte

Verriegelung

K80 Manuell



Zugmäuler | Standard mit Adapterplatte | Art. Nr. 05.2951.021

selbsttätige Bolzenkupplung (31mm Bolzen, A10) CH-I, DIN ähnlich 11028, ISO ähnlich 6489-2 | Einbaumaß JSV-Scharmüller (Halbmond) (295/25/26)

Bauartgenehmigung

M 9884, e4 D 0140, M 9932

Technische Werte*

Max. Zul. Stützlast (kg): 2500 | Max. Zul. D-Wert(kN): 82,4

Kennwerte

Fernbedienungs Vorbereitung

keine Vorbereitung

Drehbar

Höhe Adapterplatte (mm)

133

Schnellhöhenverstellbar

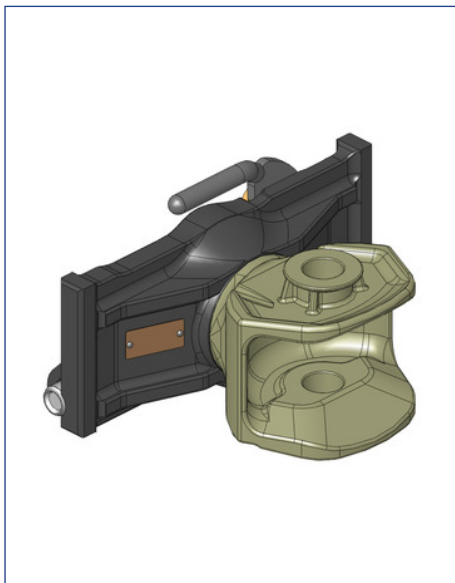
Ausführungen

Fernbedienungs Vorbereitung für Fernbedienung von Scharmüller (Art. Nr.: 05.2951.321)

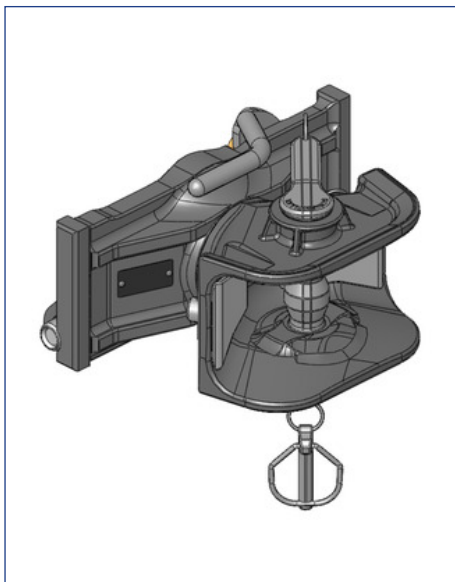
Mercedes Benz | Einbaumaß JSV-Scharmüller (Halbmond) (295/25/26)



Zugmäuler Standard mit Adapterplatte Art. Nr. 05.2953.021	
selbsttätige Bolzenkupplung (38mm Bolzen, A11) CH-I, DIN ähnlich 11028, ISO ähnlich 6489-2 Einbaumaß JSV-Scharmüller (Halbmond) (295/25/26)	
Bauartgenehmigung	Technische Werte*
M 9884, e4 D 0140, M 9932	Max. Zul. Stützlast (kg): 2500 Max. Zul. D-Wert(kN): 82,4
Kennwerte	
Fernbedienungs-vorbereitung	keine Vorbereitung
Drehbar	
Höhe Adapterplatte (mm)	133
Schnellhöhenverstellbar	
Ausführungen	
ZM Bündel (Art. Nr.: 05.2953.321)	

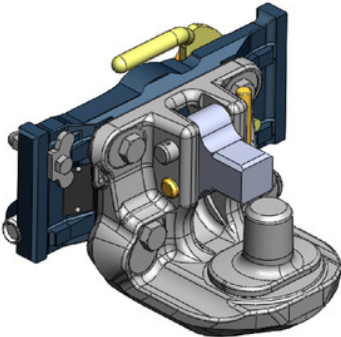


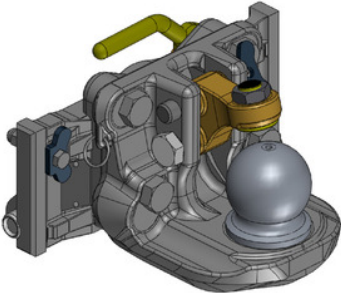
Zugmäuler Standard mit Adapterplatte Art. Nr. 05.2955.01	
nicht selbsttätige Bolzenkupplung (31mm Bolzen), DIN ähnlich 11028, ISO ähnlich 6489-2 Einbaumaß JSV-Scharmüller (Halbmond) (295/25/26)	
Artikel kompatibel mit	
Zubehör und Komponenten Einhandstecker 02.451.125	
Bauartgenehmigung	Technische Werte*
N 3124, e4 D 062	Max. Zul. Stützlast (kg): 2500 Max. Zul. D-Wert(kN): 82,4
Kennwerte	
mit Bündel	
Drehbar	
Höhe Adapterplatte (mm)	133
Schnellhöhenverstellbar	

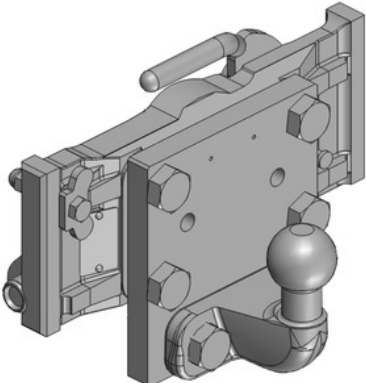


Zugmäuler Standard mit Adapterplatte Art. Nr. 05.2955.06	
nicht selbsttätige Bolzenkupplung CHS (38mm Bolzen), DIN ähnlich 11028, ISO ähnlich 6489-2 Einbaumaß JSV-Scharmüller (Halbmond) (295/25/26)	
Artikel kompatibel mit	
Zubehör und Komponenten Einhandstecker 02.453.128	
Bauartgenehmigung	Technische Werte*
e4 D 0250	Max. Zul. Stützlast (kg): 2000 Max. Zul. D-Wert(kN): 82,4
Kennwerte	
mit Bündel	
Drehbar	
Höhe Adapterplatte (mm)	133
Schnellhöhenverstellbar	

Mercedes Benz | Einbaumaß JSV-Scharmüller (Halbmond) (295/25/26)

	Einsätze für Lagerböcke Ausführungen mit Handgriff Art. Nr. 05.6295.10 Zugzapfen (Pitonfix), ISO ähnlich 6489-4 Einbaumaß JSV-Scharmüller (Halbmond) (295/25/26)	
	Bauartgenehmigung	Technische Werte*
	M 9658, M 9668, e4 D 0196	Max. Zul. Stützlast (kg): 2000 Max. Zul. D-Wert(kN): 83,9
	Kennwerte	
Schrauben/Gewinde M16 Höhe Adapterplatte (mm) 133 Verriegelung Pitonfix Manuell Schnellhöhenverstellbar für Oben- und Untenanhängung		

	Einsätze für Lagerböcke Ausführungen mit Handgriff Art. Nr. 05.6295.30 K80 Zug-Kugelkupplung System , ISO 24347 Einbaumaß JSV-Scharmüller (Halbmond) (295/25/26)	
	Artikel kompatibel mit	
	Zwanglenkungs-Komponenten Anbau an K80-Kugeleinsätze 00.520.024.0 00.520.032.0 00.520.124.0	
	Bauartgenehmigung	Technische Werte*
M 9658, M 9667, e4 D 0123	Max. Zul. Stützlast (kg): 2000 Max. Zul. D-Wert(kN): 83,9	
Kennwerte		
Schrauben/Gewinde M16 Höhe Adapterplatte (mm) 133 Verriegelung K80 Manuell Schnellhöhenverstellbar für Oben- und Untenanhängung		

	Einsätze für Lagerböcke Ausführungen mit Handgriff Art. Nr. 05.7295.00 ISO 50 (PKW), DIN ähnlich 74058, ISO ähnlich 1103 Einbaumaß JSV-Scharmüller (Halbmond) (295/25/26)	
	Bauartgenehmigung	Technische Werte*
	M 9658, e4 00-3319	Max. Zul. Stützlast (kg): 200 Max. Zul. D-Wert(kN): 17,0
	Kennwerte	
Schrauben/Gewinde M16 Höhe Adapterplatte (mm) 133 Schnellhöhenverstellbar		